



Cihazı kullanmadan önce kullanma kılavuzunu dikkatlice okuyunuz! Kullanma kılavuzundaki uyarılara uyulmamasından kaynaklanan zarar, ziyan ve şahısların uğrayacağı kazalarda sorumluluk kullanıcıya aittir. Bu durumda oluşan arızalarda cihaz garanti kapsamında çıkar.

ENDA EPDA3 / EPAA3 Panel Montajlı Trifaze Solid State Röleler

ENDA EPDA3 / EPAA3 serisi solid state rölelerini tercih ettiğiniz için teşekkür ederiz.

- * 25-40-50A AC trifaze yük akımı.
- * 480V AC yük gerilimi.
- * 8-30V AC/DC veya 90-240V AC giriş gerilimi.
- * Giriş gerilimi için LED gösterege.
- * AC gerilimin sıfır geçişinde anahtarlama.
- * 3 faz yüklerine uygulanabilme.
- * Pik gerilimler için varistörlü koruma.
- * Fan kontrol termostatu (opsiyon).
- * Panel montajlı.
- * EN standartlarına göre CE markalı.



CE

SİPARİŞ KODU

Ürün Temel Kodu	EPDA3	425Z	T	Opsiyon	Termostat	T
Panel tipi SSR	EP			Tetikleme	Sıfır geçiş	Z
Giriş gerilimi	8-30V AC/DC	D		Yük akımı	25A AC	25
	90-240V AC	A			40A AC	40
					50A AC	50
Yük gerilimi	AC	A		Yük gerilimi	50-480V AC	4
Kutup Sayısı	Üç kutuplu	3				

ÇEVRESEL ÖZELLİKLER

Çalışma/depolama sıcaklığı	-25... +60 °C / -30... +100 °C (Ortamda buzlanma ve yoğuşma olmamalı.)
Bağıl nem	+40 °C'da %50, sıcaklık azaldığında artarak +20 °C'da %90 olabilir. (Yoğuşma olmamalıdır.)
Kirlilik derecesi	2
Aşırı gerilim sınıfı	II
Yükseklik	En çok 1000m
Koruma sınıfı	EN 60529 standardına göre IP20
Yanıcı ve aşındırıcı gaz bulunmayan ortamlarda kullanılmalıdır.	

ÇIKIŞ	EPxA3-425Z	EPxA3-440Z	EPxA3-450Z
Sipariş kodu			
Yük akımı, AC51/25°C (Arms)	25	40	50
Yük gerilimi (Vrms)		50 - 480	
Aşırı yük akımı t=1s/25°C (Arms)	70	110	150
Tekrarlanmayan surge akımı/25°C (Arms)	190	290	380
İletimdeki gerilim düşümü (Vrms)		1,8	
Kaçak akım (mArms)		8	10
Sigorta için I ² t değeri t=10ms (A ² s)	265	610	720
Frekans (Hz)		50 - 60	
Minimum çalışma akımı (mArms)		200	300

TERMAL ÖZELLİKLER			
T _j Jonksiyon sıcaklığı (°C)	≤125	≤125	≤125
R _{th(j-c)} jonksiyon-kılıf termal direnç (°C/W)	≤1,2	≤1,0	≤0,6
R _{th(j-a)} jonksiyon-ortam termal direnç (°C/W)	≤20	≤20	≤20

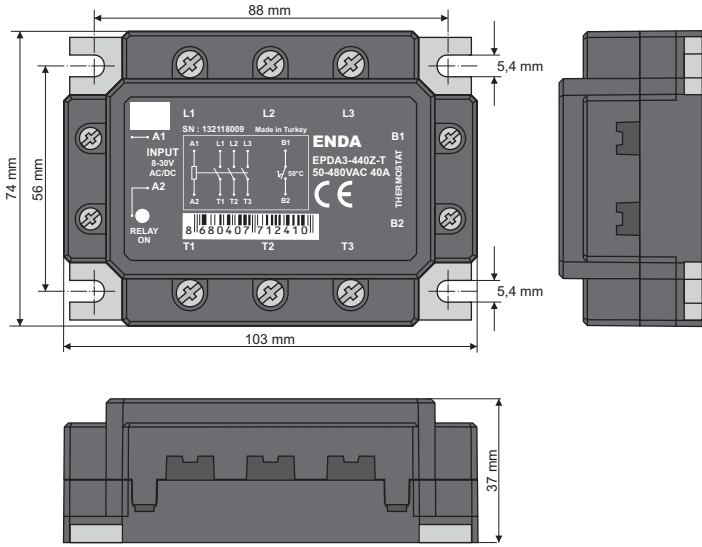
GİRİŞ	EPDA3-4xxZ	EPAA3-4xxZ
Sipariş kodu	EPDA3-4xxZ	EPAA3-4xxZ
Giriş gerilimi	8 - 30Vac/dc	90 - 240Vac
İletim gerilimi	> 6Vac/dc	> 75Vac
Kesme gerilimi	< 2Vac/dc	< 6Vac
Giriş akımı	< 17mAac/10mAdc	< 8mAac
İletim zamanı	Maksimum 1/2 Periyot	Maksimum 1 Periyot
Kesme Zamanı	Maksimum 1/2 Periyot	Maksimum 2 Periyot
LED gösterege	İletim gerilimi >6V ac/dc ise LED yanar.	İletim gerilimi >75V ac ise LED yanar.

GENEL	
Sipariş kodu	EPxA3-4xxZ
Ebatlar	G103xY74xD37mm
Ağırlık	EPxA3-425/440Z için 200g , EPxA3-450Z için 220g (Ambalajlı olarak)
İzolasyon gerilimi	Giriş ve çıkış terminalleri arasında 2500 Vrms 1 dak.
Bağlanış	Güç hattı için 16mm ² lik (kablo ucu ile 25mm ² lik) kablo, sinyal hattı için 4mm ² lik kablo bağlanabilir.
Bağlanış vidası sıkma torku	Güç hattı için maks. 2,2Nm, sinyal hattı için maks. 1,2Nm.
Ürün standardı	EN 60947-4-3
Montaj şekli	M5 vidalar ile panele monte edilir.
Kutu malzemeleri	Kendi kendine sönen plastikler kullanılmıştır. (EN 60695-11-10 standardına göre V-O)
Termostat (opsiyon)	Sıcaklık 50°C'din üzerinde ise çalışır. (24Vdc 2A, 120Vac 2A)

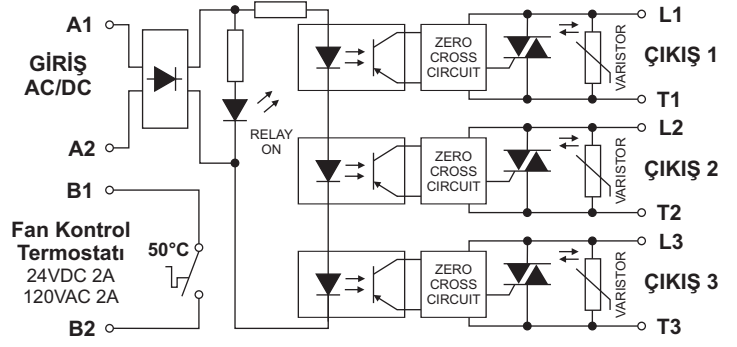


Solvent (tiner, benzin, asit vs.) içeren veya aşındırıcı temizlik maddeleriyle cihaz silinmemelidir.

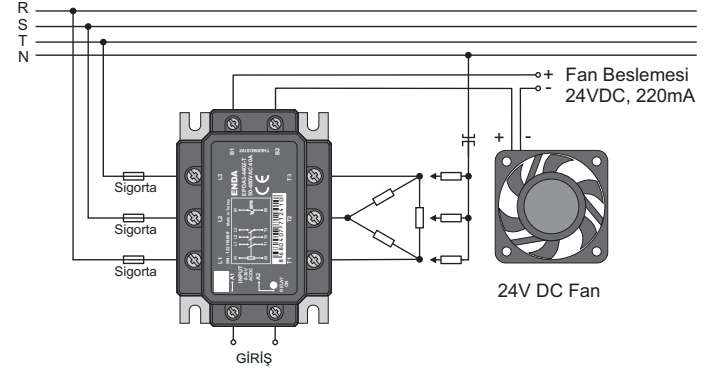
BOYUTLAR



BAĞLANTI ŞEMASI

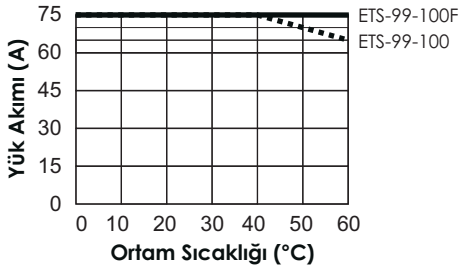


BAĞLANTI ÖRNEKLERİ

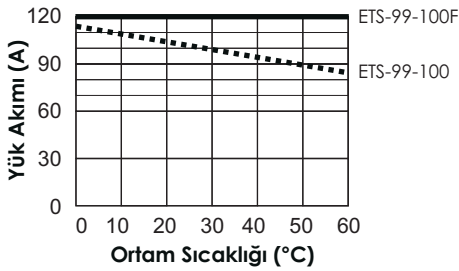


ENDA ETS-99-100F RAY VE PANEL MONTAJLI SOĞUTUCU

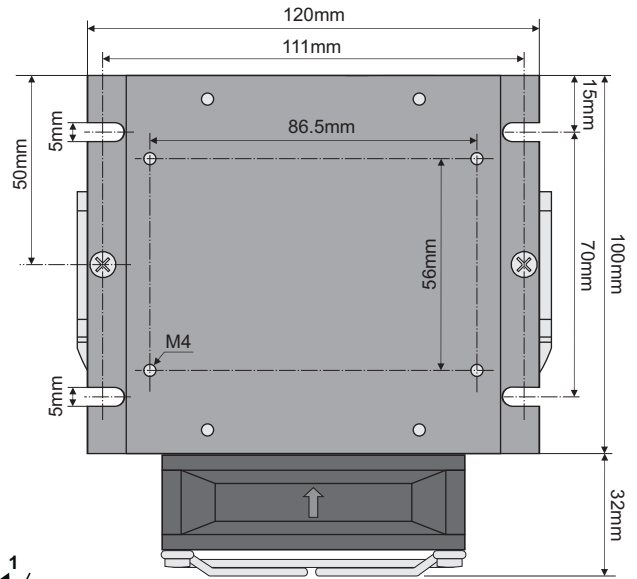
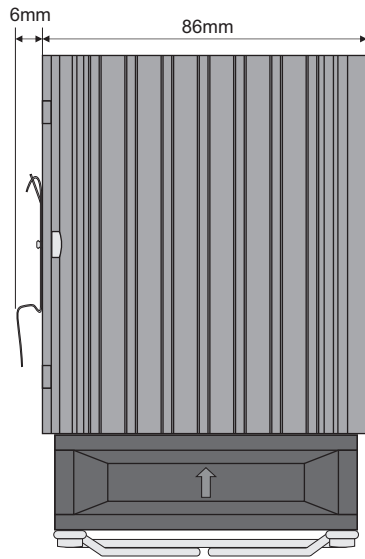
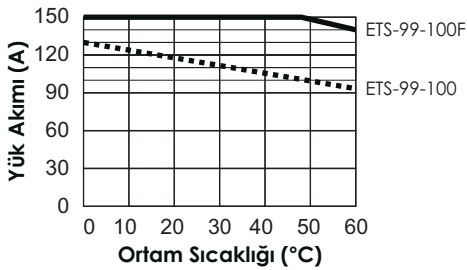
EPxA3-425Z



EPxA3-440Z



EPxA3-450Z



-Soğutucuyu raydan çıkarmak için;
1 yönünde yukarı kaldırınız.

-Soğutucuyu raya monte etmek için;
2 yönünde aşağı itiniz.

Fan Beslemesi : 24VDC, 220mA.

Yukarıdaki gibi fan aşağıda kalacak şekilde monte edilmelidir.

Soğutucu Sipariş Kodu	SSR Akımı (Amper)	Boyutlar GxYxD (mm)	Termal Direnç (°C/W)
ETS-99-100	3x25	99x87x100	0,75
ETS-99-100F	3x40-3x50	99x87x125	0,34